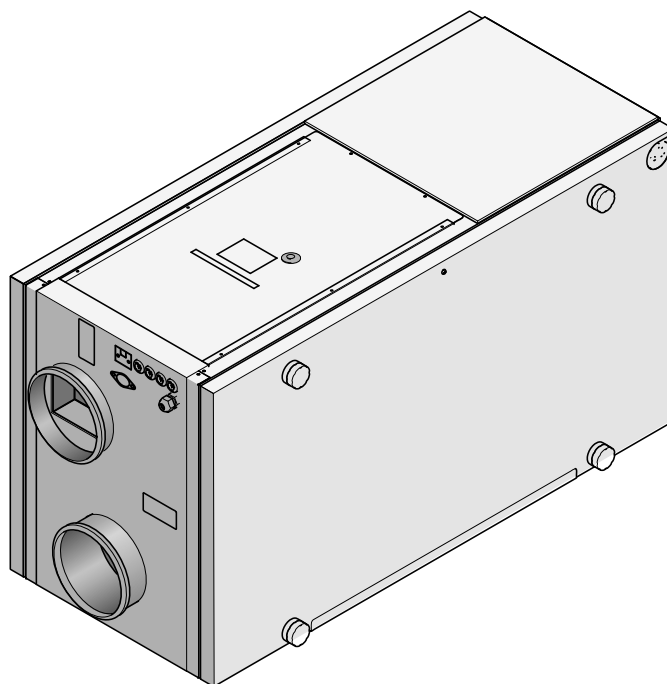


SAVE VSR 300/500



RU Руководство пользователя

© 2016 Все права защищены. Systemair AB

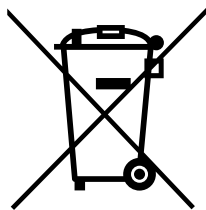
Компания Systemair AB не несет ответственности за возможные неточности в каталогах, буклетах и другой печатной литературе. Компания Systemair AB сохраняет за собой право вносить изменения в изделия без предварительного уведомления. Это также распространяется на изделия, заказ на которые находится в процессе выполнения, при условии что подобные изменения не влекут за собой необходимости исправлять данные, приведенные в уже утвержденных спецификациях.

Все права защищены.

Содержание

1	Утилизация и переработка	1
2	Предупреждения	1
3	Введение	1
4	Настройка	2
4.1	Панель управления	2
4.1.1	Символьные обозначения на дисплее	3
4.2	Настройка температуры	4
4.3	Ручная настройка расхода воздуха	4
4.4	Настройка недельного расписания	5
4.5	Ручной и автоматический переход на летний режим	6
5	Техобслуживание установки	6
5.1	Предупреждения	6
5.2	Откройте боковую крышку	6
5.3	Замена фильтров	7
5.4	Сброс счетчика времени замены фильтров	8
5.5	Проверка и чистка теплообменника	9
5.6	Чистка вентиляторов	10
5.7	Замена приводного ремня ротора	11
5.8	Кнопка сброса защиты от перегрева	12
6	Техобслуживание системы воздуховодов	12
6.1	Чистка жалюзи вытяжного воздуха и диффузоров приточного воздуха	12
6.2	Проверка наружного воздухозаборника	13
6.3	Проверка крышного зонта (если установлен)	13
6.4	Проверка и чистка воздуховодов	13
7	Диагностика неисправностей	14
7.1	Список сообщений тревоги	14
7.2	Ярлык	15

1 Утилизация и переработка



На данный продукт распространяется действие Директивы WEEE. При утилизации устройства соблюдайте местные правила и нормы.

Материалы упаковки этого продукта пригодны для вторичной переработки и могут быть использованы повторно. Не выбрасывайте вместе с бытовыми отходами.



2 Предупреждения

В разных частях настоящего документа могут встречаться следующие предупреждения:

Опасно

- Перед проведением любых электромонтажных работ и мероприятий техобслуживания убедитесь, что установка отключена от питающей электросети!
- Все работы по электромонтажу и техобслуживанию выполняются квалифицированным специалистом по установке в полном соответствии с действующими правилами и нормативами.

Предупреждение

- Установка предназначена для непрерывной работы с остановками только на время проведения мероприятий техобслуживания/сервиса.
- Монтаж установки и всей вентиляционной системы производится квалифицированным специалистом по монтажу в соответствии с действующими правилами и местными нормативами.
- Соблюдайте осторожность, чтобы не порезаться об острые края во время техобслуживания или монтажа. Надевайте защитные перчатки.
- После отключения электропитания все равно соблюдайте осторожность, так как вращающиеся детали внутри установки могут еще находиться в движении.
- Перед включением установки убедитесь, что фильтры установлены.
- К эксплуатации данной установки допускаются лица, обладающие достаточными знаниями и квалификацией в данной предметной области. Другие лица допускаются только под руководством квалифицированного специалиста.

Осторожно

- Запрещается подсоединять к вентиляционной системе сушильные барабаны.
- Места стыков/торцы воздуховодов на время транспортировки и во время установки закрываются крышками.

3 Введение

Вентагрегат SAVE VSR 300/500 представляет собой рекуперативную вентиляционную установку со встроенным высокоэффективным роторным теплообменником. Агрегат SAVE VSR 300/500 предназначен для применения в помещениях с жилой отапливаемой площадью до 240/360 м².

Установка обеспечивает фильтрацию и подачу свежего наружного воздуха в жилое помещение и вытяжку воздуха из ванных комнат, душевых и кухонь. Обе модели комплектуются встроенным воздушонагревателем 1670 Вт.

4 Настройка

4.1 Панель управления

Подсоедините установку к сети электропитания входящей в комплект розеткой и убедитесь, что установка нормально включается.

Панель управления предназначена для настройки установки.

Внешняя панель управления подсоединяется сверху установки.

На рисунке ниже показан внешний вид панели управления и дано короткое описание.

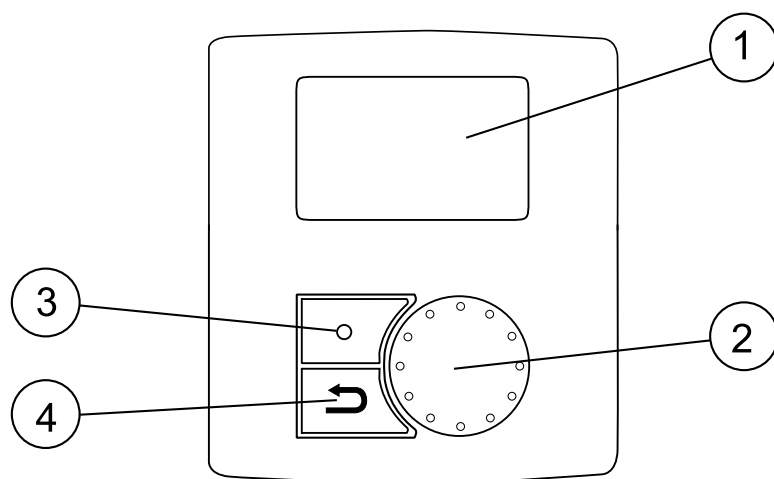
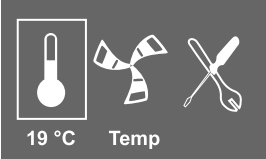






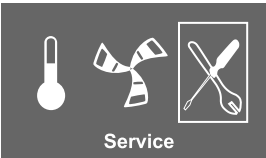
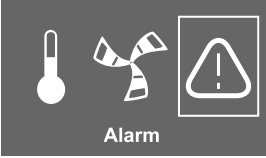


Рис. 1 Панель управления

Позиция	Описание	Пояснение
1	Дисплей	Показывает символьные обозначения, меню и параметры
2	Ручка НАСТРОЙКА	Навигация по экранному меню, изменение значений параметров вращением ручки влево и вправо
3	Кнопка ВВОД	Подтверждение ввода значений параметров нажатием кнопки
4	Кнопка НАЗАД	Возврат в предыдущее окно меню, отмена изменения значений параметра и возврат к предыдущему значению параметра нажатием кнопки

4.1.1 Символьные обозначения на дисплее

Символ	Описание	Пояснение
	Темп.	<p>Показывает текущую заданную температуру приточного воздуха (значок может выглядеть как пустой, частично заполненный или полностью заполненный).</p> <p>Настройка температуры осуществляется вращением ручки НАСТРОЙКА.</p> <p>Чтобы сохранить параметр, нажмите кнопку ВВОД .</p>
	Расход воздуха	<p>Показывает текущий расход воздуха. Расход воздуха может быть установлен вручную в одно из 5 положений: Выкл, Низк, Ном, Высок и Авто.</p> <p>Поверните ручку SELECTION, чтобы выбрать величину расхода воздуха.</p> <p>Нажмите ENTER для сохранения установки.</p> <div style="display: flex; justify-content: space-around; align-items: center;">      </div> <p style="text-align: center;">A B C D E</p> <p>A. Вентиляция выключена.¹</p> <p>B. Низкий уровень вентиляции: может быть использована при выходе из здания на длительный период времени</p> <p>C. Номинальная вентиляция: обеспечивает необходимое изменение подачи воздуха при нормальных условиях.</p> <p>D. Максимальная вентиляция: для увеличения расхода воздуха, если это необходимо.</p> <p>E. Вентиляция в режиме Авто: обеспечивает регулировку предварительно заданных настроек управления расходом по показаниям датчиков качества воздуха.</p>
	Сервис	Нажмите кнопку ВВОД для доступа к сервисному меню.
	Аварийный сигнал	Нажмите кнопку ВВОД для доступа к списку аварийных сигналов.

1. Вентилятор может быть установлен в положение ВЫКЛ при ручной его остановке. Информацию о функциях см. в описании сервисного меню.

Важно

Для стандартных жилых помещений не рекомендуется разрешать выключение вентиляторов установки вручную с панели управления (в параметре Ручн.ост.вент.). Если в параметре Ручн.ост.вент. разрешить выключение вентиляторов вручную с панели управления, в приточном и выбросном воздуховодах установки должны стоять воздушные клапаны, чтобы предотвратить тягу холодного воздуха и возможную конденсацию при выключении установки.

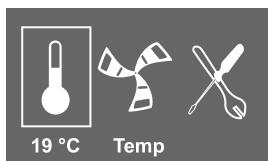
4.2 Настройка температуры

Температура подаваемого в помещение воздуха настраивается самостоятельно на дисплее установки с шагом 1К. Чтобы настроить эту температуру, нужно выбрать на дисплее значок термометра.

Если установлен электрический воздухонагреватель, варианты настройки температуры следующие: 12-22 °оС. Если установлен водяной воздухонагреватель, варианты настройки температуры будут: 12-40 °оС.

Если воздухонагреватель отключен, варианты уставки будут следующими: 15-19 °С. Значение по умолчанию: 15.0 °С.

Каждый шаг изменения температуры отображается увеличением заполнения символа температуры, а значение температуры показывается на дисплее

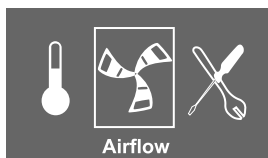


Если значок термометра станет совсем пустым, включится летний режим работы. См. глава 4.5

4.3 Ручная настройка расхода воздуха

В любой момент времени можно вручную установить расход воздуха в главном меню. Выбрав символ вентилятора и подтвердив выбор можно увеличить или уменьшить расход воздуха, установив один из 5 вариантов: Off (Выкл.), Low (Низк.), Nom (Ном.), High (Высок.) и Auto (Авто).

Ручное изменение скорости вентиляторов имеет больший приоритет, чем заданное недельное расписание работы установки и она проработает в измененном режиме до окончания текущего временного интервала недельного расписания (глава 4.4).



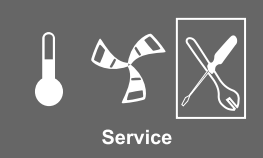
Предупреждение

Для стандартных жилых помещений **нерекомендуется** разрешать выключение вентиляторов установки вручную с панели управления (в параметре Ручн.ост.вент.). Если в параметре Ручн.ост.вент. разрешить выключение вентиляторов вручную с панели управления, в приточном и выбросном воздуховодах установки должны стоять воздушные клапаны, чтобы предотвратить тягу холодного воздуха и возможную конденсацию при выключении установки.

Вентилятор можно **ВЫКЛЮЧИТЬ**, разрешив это в параметре Ручн.ост.вент. См. руководство по установке и обслуживанию, раздел Параметры сервисного меню: Ручн.ост.вент..

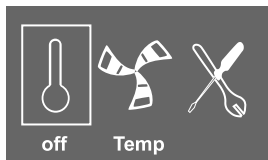
4.4 Настройка недельного расписания

Ниже приведен порядок составления недельного расписания:

<p>1. Перейдите в сервисное меню с помощью ручки SELECTION (ВЫБОР).</p>	 <p>Service</p>
<p>2. Далее введите пароль по умолчанию: 1111. Каждая цифра пароля вводится вращением ручки НАСТРОЙКА с последующим нажатием кнопки ВВОД. В диалоговом окне выберите вариант НЕТ, чтобы установка не заблокировалась</p>	<p>Пароль Пароль XXXX Замок ДА/НЕТ</p>
<p>3. Перейдите к: Недел. план</p>	<p>Серв. Недел. план</p>
<p>4. Снова выберите Недельн. план.</p>	<p>Недельн. план) Расход</p>
<p>5. Выберите день недели и время, когда будет включаться установка. Для каждого дня недели можно ввести два интервала работы. Остальное время дня установка будет выключена.</p>	<p>Недел. план День: ПН Пер 1: 07:00 16:00 Пер 2: 00:00 00:00</p>
<p>6. Вернитесь к предыдущему диалоговому окну с помощью кнопки ВОЗВРАТ и перейдите к Расход.</p>	<p>Недельн. план Расход</p>
<p>7. Настройте расход воздуха, проходящего через вентилятор, который должен быть установлен на уровне ВКЛ, сделайте выбор из: Низк, Высок, Ном или Авто.</p> <p>Настройте расход воздуха, проходящего через вентилятор, который должен быть установлен на уровне ВЫКЛ, сделайте выбор из: ВЫКЛ, Низк, Ном или Высок.</p> <hr/> <p>Примечание.</p> <p>Если установлен электрический нагреватель и он активен, агрегат выключается с панели управления, например, путем выбора ВЫКЛ. Когда в недельном планировщике устройство находится на уровне ВЫКЛ, прежде, чем остановиться, вентиляторы продолжают работать в течение 3 минут для предотвращения срабатывания в нагревателе датчика защиты от перегрева.</p>	<p>Расход воздуха</p> <p>Уровень Вкл: низк / ном / высок / авто Уровень Выкл: выкл / низк / ном / высок</p>
<p>8. Несколько раз нажмите кнопку НАЗАД, чтобы вернуться в главное меню</p>	

4.5 Ручной и автоматический переход на летний режим

Ручной летний режим включается, когда значение уставки не выбрано. В этом случае визуально значок термометра на дисплее установки будет выглядеть совсем пустым.



Если установка имеет электрический воздухонагреватель, на время ручного летнего режима он выключается. Ручной летний режим автоматически переходит на уровень 1 (уставка 12 °С) через две минуты после того, как температура приточного воздуха станет +5 °С или ниже.

Если установка имеет водяной воздухонагреватель и он включен, ручной летний режим автоматически переходит на уровень 1 (уставка 12 °С) когда температура наружного или приточного воздуха становится +5 °С или ниже.

Установка автоматически переключается между зимним режимом работы с рекуперацией тепла и летним режимом работы без рекуперации.

5 Техобслуживание установки

Как правило мероприятия по техобслуживанию установок SAVE VSR 300/500 проводятся 3-4 раза в год.

5.1 Предупреждения

Опасно

- Перед выполнением технического обслуживания или работ с электрооборудованием всегда отсоединяйте агрегат от сети питания!
- Все работы по техобслуживанию выполняются квалифицированным специалистом по установке в полном соответствии с действующими правилами и нормативами.

Предупреждение

- Установка предназначена для непрерывной работы с остановками только на время проведения мероприятий техобслуживания/сервиса.
- Соблюдайте осторожность, чтобы не порезаться об острые края во время техобслуживания. Надевайте защитные перчатки.
- Перед включением установки убедитесь, что фильтры установлены.

5.2 Откройте боковую крышку.

Опасно

- Перед выполнением технического обслуживания или работ с электрооборудованием всегда отсоединяйте агрегат от сети питания!

Чтобы снять боковую крышку, поверните четыре ручки и открутите крестовой винт.

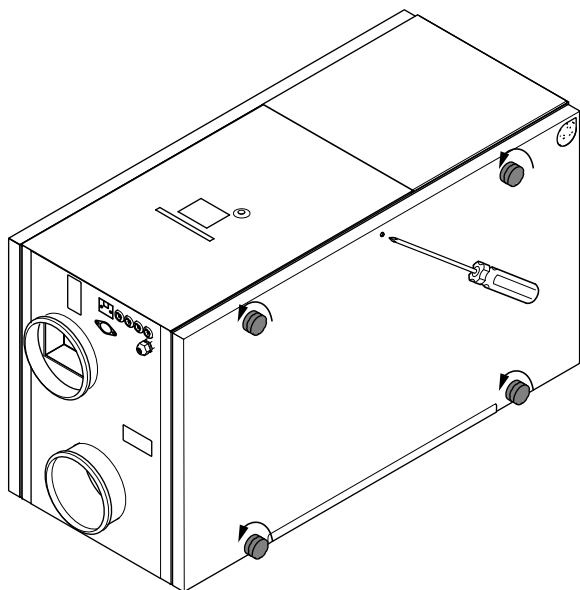


Рис. 2 Откройте боковую крышку.

5.3 Замена фильтров

Опасно

Перед выполнением технического обслуживания или работ с электрооборудованием всегда отсоединяйте агрегат от сети питания!

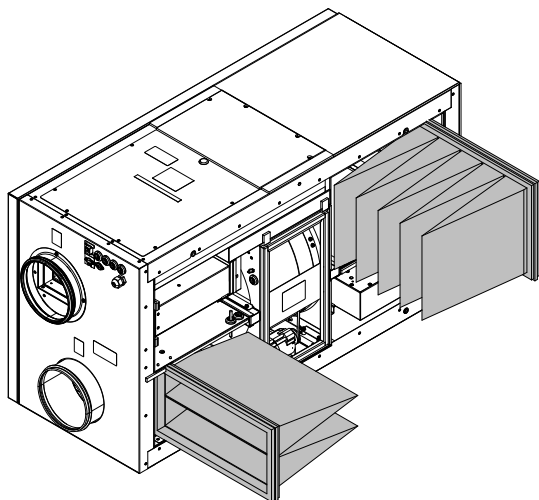


Рис. 3 Фильтры приточного и вытяжного воздуха

Замена фильтров производится каждые 6/9/12/15 месяцев (по умолчанию каждые 12 месяцев). После замены фильтров следует обнулить счетчик. См. глава 5.4.

В заводской комплектации установки оснащаются фильтром приточного воздуха класса F7 и фильтром вытяжного воздуха класса G3. Замена фильтров производится по мере их загрязнения. Новые комплекты фильтров можно приобрести у поставщика профильного оборудования или организации, осуществившей монтаж установки.

Для фильтрации приточного воздуха можно установить фильтр класса G3. Класс фильтра указывается на нем сверху.

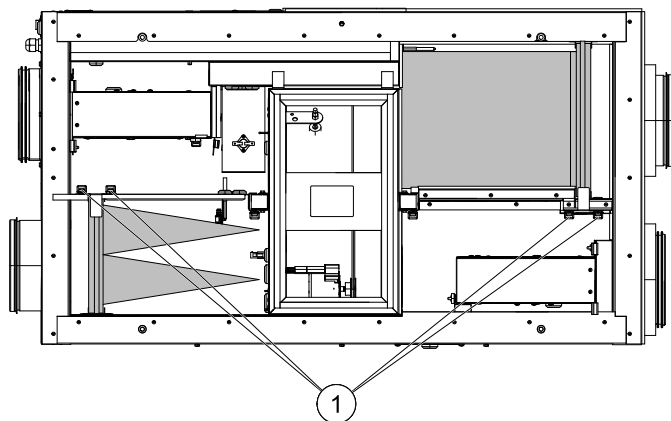
⚠ Осторожно

При переходе на фильтры другого класса для правильной работы системы рекуперации тепла может потребоваться соответственно изменить ее параметры.

При использовании фильтров класса G3 вместо фильтров класса F7 необходимо соответственно изменить кривую производительности приточного вентилятора (SF):

Для фильтра класса G3: 11–20, для фильтра класса F7 : 1-10. См. Руководство по установке и техобслуживанию

1. Остановите установку, отсоединив ее от электропитания.
2. Откройте и снимите боковую крышку См. глава 5.2.
3. Ослабьте крепежные винты (1) снимите защиту фильтра.



4. Потянув фильтры на себя, вытащите их. Для этого потребуется некоторое усилие.
5. Установите новые фильтры. Убедитесь, что это фильтры подходящего класса. См. примечание выше.
6. Установите на место защиту фильтра.
7. Поставьте на место боковую крышку, закрепите ее и подсоедините установку к электропитанию

5.4 Сброс счетчика времени замены фильтров

<p>1. Перейдите в сервисное меню с помощью ручки выбора.</p>	<p>Service</p>
<p>2. Войдите в уровень обслуживания, введя пароль.</p> <p>Используйте ручку SELECTION (ВЫБОР) для установки каждой цифры и подтверждайте ее с помощью кнопки ENTER (ВВОД) после установки каждой цифры и выберите «NO» (НЕТ), если система не была заблокирована.</p>	<p>Сервис →Пароль Заблок ДА/НЕТ</p>
<p>3. Перейдите к: Пер. фильтр., нажмите Ввод.</p> <p>Выберите: Сброс: ДА с помощью ручки ВЫБОР и нажмите Ввод.</p> <p>Измените, при необходимости, Время замены X мес. на желаемое время с помощью ручки ВЫБОР и нажмите Ввод.</p>	<p>Пер. фильтр.</p> <p>Время замены: 6/9/12/15 мес.</p> <p>Сброс НЕТ/ДА</p>

Нажимайте кнопку ВОЗВРАТ до тех пор, пока не вернетесь на экран главного меню.

5.5 Проверка и чистка теплообменника

Опасно

Перед выполнением технического обслуживания или работ с электрооборудованием всегда отсоединяйте агрегат от сети питания!

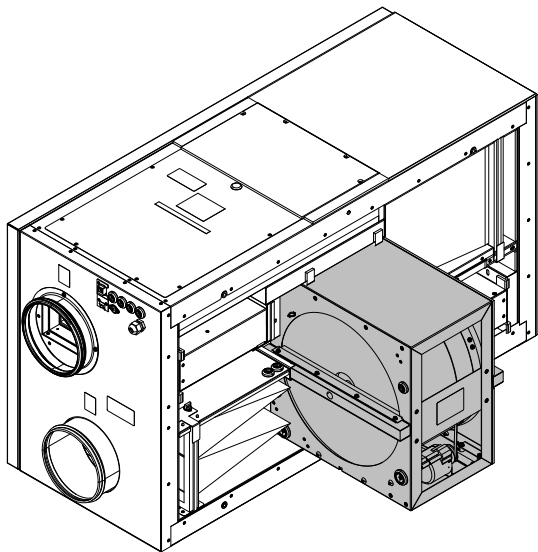
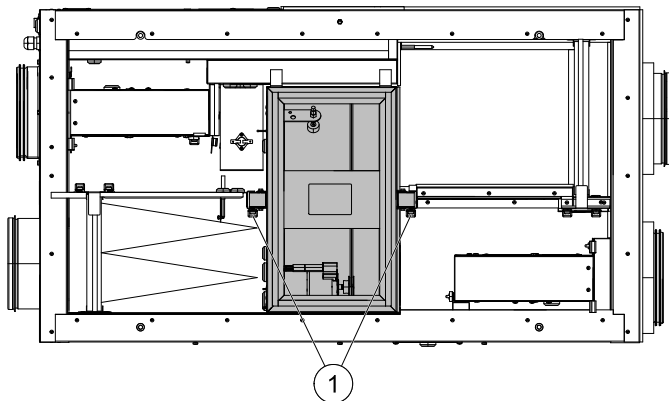


Рис. 4 теплообменник

Даже при своевременном выполнении мероприятий техобслуживания на теплообменнике может скапливаться грязь. Чтобы поддерживать максимальную эффективность работы теплообменника, нужно следить за его чистотой и периодически вынимать из установки и чистить, как показано ниже. Чистка теплообменника проводится как минимум каждые 3 года или по мере необходимости.

1. Остановите установку, отсоединив ее от электропитания.
2. Откройте и снимите боковую крышку См. рисунок 5.2.
3. Отсоедините электропитание ротора и датчика ротора. Оба кабеля находятся возле ротора.
4. Ослабьте крепежные винты на нижней части (1).



Примечание.

В устройстве VSR 500 крепежные винты расположены на верхней части.

5. Потянув ротор на себя, вытащите его. Для этого потребуется некоторое усилие.

6. Удалите всю грязь с ротора.

Промойте в теплом мыльном растворе. Запрещается использовать моющие средства, содержащие аммиак. Ополосните, например под душем, и аккуратно высушите сжатым воздухом.



Предупреждение

Следите, чтобы влага не попала на двигатель ротора.

7. Поставьте ротор на место. Не забудьте подсоединить кабели питания ротора и датчика.

8. Поставьте на место боковую крышку, закрепите ее и подсоедините установку к электропитанию

5.6 Чистка вентиляторов



Опасно

- Перед выполнением технического обслуживания или работ с электрооборудованием всегда отсоединяйте агрегат от сети питания!

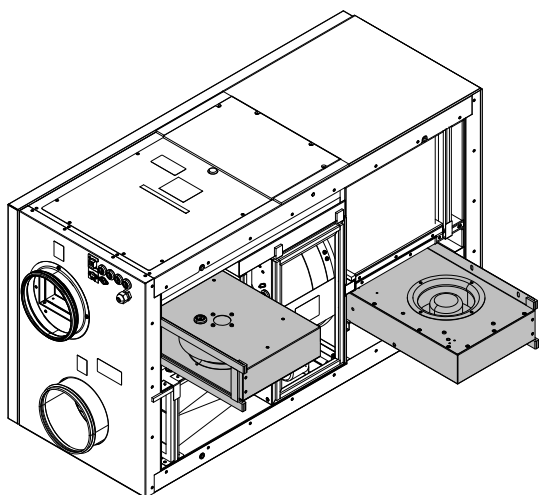


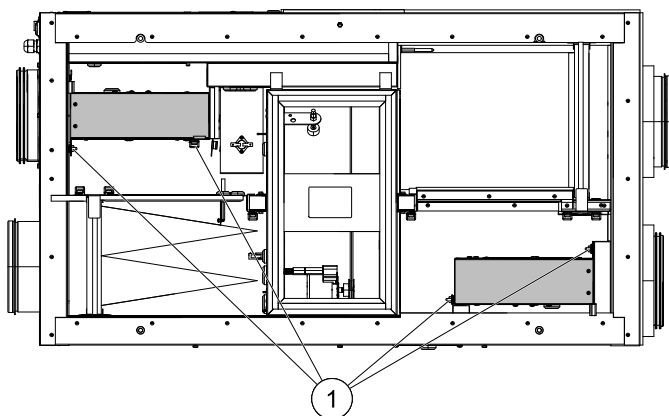
Рис. 5 Приточный и вытяжной вентиляторы

Подшипники двигателя имеют пожизненную смазку и не требуют обслуживания.

Даже при регулярном выполнении мероприятий техобслуживания, в частности при замене фильтров, внутри вентиляторов все равно может медленно скапливаться грязь и смазка. Все это приводит к понижению эффективности их работы.

Ниже показан порядок чистки вентиляторов.

1. Остановите установку, отсоединив ее от электропитания.
2. Откройте и снимите боковую крышку. См. глава 5.2.
3. Отсоедините кабели питания вентиляторов. Кабели находятся возле вентиляторов.
4. Открутите крепежные винты (1) и, потянув вентиляторы на себя, вытащите их. Для этого потребуется некоторое усилие.



5. Почистите вентиляторы мягкой щеткой или материей. Запрещается использовать воду. Для удаления въевшейся грязи разрешается использовать вайтспирит.

Прежде чем устанавливать вентиляторы на место, подождите, пока они подсохнут.

6. Поставьте вентиляторы на место. Не забудьте подсоединить кабели питания вентиляторов.

7. Поставьте на место боковую крышку, закрепите ее и подсоедините установку к электропитанию

5.7 Замена приводного ремня ротора

Опасно

- Перед выполнением технического обслуживания или работ с электрооборудованием всегда отсоединяйте агрегат от сети питания!

Появление на дисплее сообщения Роторозначает, что приводной ремень порвался или поврежден, см.глава 7.1 .

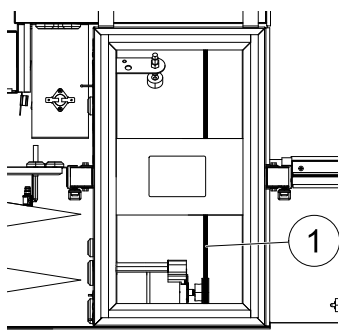


Рис. 6 Приводной ремень ротора

Приводной ремень ротора (1) можно приобрести у компании, ответственной за монтаж установки, или в отделении продаж.

Запасной приводной ремень имеет регулировку по длине и комплектуется соединителем на одном конце.

1. Остановите установку, отсоединив ее от электропитания.
2. Откройте и снимите боковую крышку См. глава 5.2.
3. Снимите неисправный приводной ремень
4. Скотчем приклейте приводной ремень к роторному теплообменнику и, вращая его рукой, наденьте приводной ремень.
5. Уберите скотч и подсоедините "свободный" конец к соединителю. Соедините концы ремня и затяните соединитель.
6. Наденьте приводной ремень на шкив и поворачивайте теплообменник рукой. Убедитесь, что шкив нормально вращается.

Примечание.

Если приводной ремень проскальзывает, значит он слишком длинный и его надо укоротить. Обрежьте конец ремня на 5 мм и повторите действия с шага 5.

7. Поставьте на место боковую крышку, закрепите ее и подсоедините установку к электропитанию

8. Убедитесь, что сообщение тревоги на дисплее панели управления исчезло

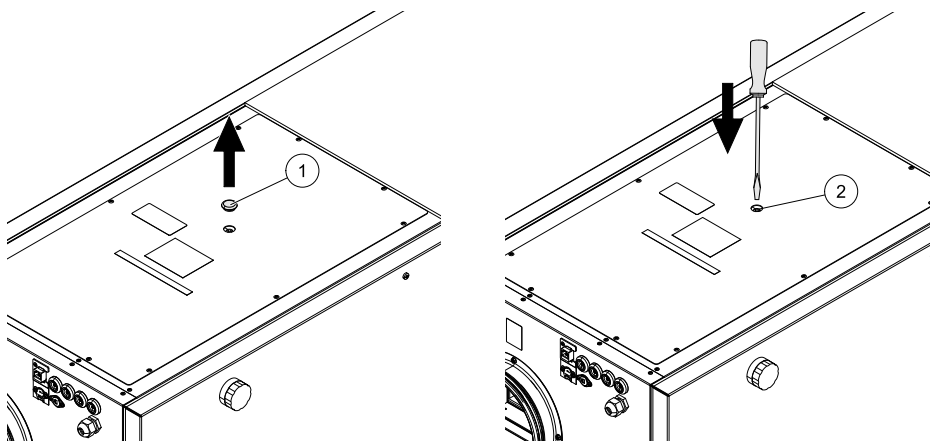
Примечание.

Если сообщение не исчезло, обратитесь в компанию, ответственную за монтаж.

5.8 Кнопка сброса защиты от перегрева

Если температура приточного воздуха становится низкой, это может означать срабатывание функции защиты от перегрева. Чтобы сбросить защиту от перегрева, нужно нажать указанную ниже кнопку.

Снимите резиновый колпачок, который закрывает кнопку сброса (1). С помощью отвертки (3 мм) или другого подобного инструмента нажмите на кнопку сброса (2)



6 Техобслуживание системы воздуховодов

6.1 Чистка жалюзи вытяжного воздуха и диффузоров приточного воздуха

Установка осуществляет подачу свежего воздуха в помещение и вытяжку воздуха из помещения по системе воздуховодов через жалюзи/диффузоры. Диффузоры и жалюзи размещаются в потолке/стенах спальных и жилых комнат, душевых, туалетных комнатах и т. д. Снимите диффузоры и жалюзи, промойте в теплом мыльном растворе (менять местами жалюзи и диффузоры нельзя). Чистка диффузоров и жалюзи производится по мере необходимости.

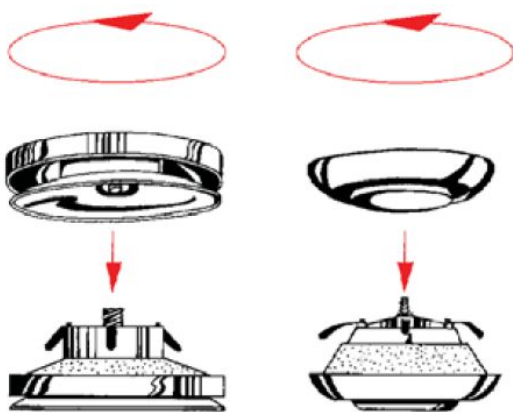


Рис. 7 Жалюзи и диффузоры

6.2 Проверка наружного воздухозаборника

Листья и грязь могут накапливаться на решетке забора наружного воздуха и стать причиной ее засорения и снижения пропускной способности. По мере необходимости проверяйте состояние решетки и чистите ее. Рекомендуется делать это как минимум каждые полгода.

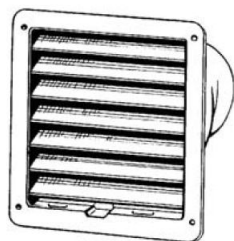


Рис. 8 Воздухозаборная решетка

6.3 Проверка крышного зонта (если установлен)

Состояние крышного зонта (если установлен), подсоединенного к выбросному воздухопроводу, нужно проверять как минимум каждые полгода и чистить по мере необходимости.

6.4 Проверка и чистка воздухопроводов

Даже при регулярном выполнении мероприятий техобслуживания, в частности при замене фильтров, внутри воздухопроводов все равно может постепенно скапливаться грязь и остатки смазки. Из-за этого может ухудшиться производительность вентиляционной системы.

Поэтому по мере необходимости нужно чистить/менять воздухопроводы. Стальной воздухопровод можно чистить изнутри смоченной в теплом мыльном растворе щеткой через отверстия диффузоров/жалюзи или специальные сервисные лючки, которые ставятся в воздухопроводы.

Рекомендуется выполнять это мероприятие каждые 5 лет. Как правило для этого приглашаются специалисты из соответствующих профильных компаний.

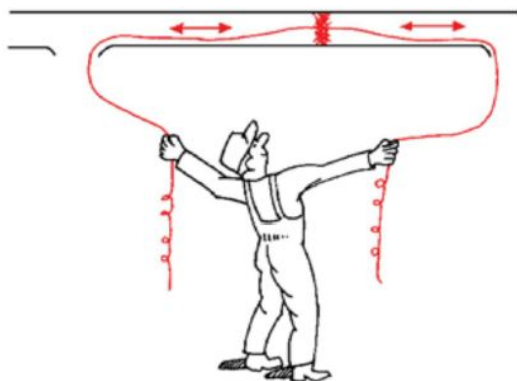


Рис. 9 Чистка системы воздуховодов

7 Диагностика неисправностей

Появление на дисплее установки восклицательного знака в треугольнике означает тревогу. Ручкой НАСТРОЙКА выберите на дисплее этот значок и дважды нажмите кнопку ВВОД, чтобы посмотреть сообщение тревоги.

Опасно

Перед проведением любых электромонтажных работ и мероприятий техобслуживания убедитесь, что установка отключена от питающей электросети!

7.1 Список сообщений тревоги

Сигн	Описание	Меры устранения
Вентилятор	Сообщает об ошибке вентилятора приточного или вытяжного воздуха.	<p>Аварийный сигнал отображается на панели управления.</p> <p>Проверьте надежность крепления к обоим вентиляторам разъемов для быстрого подсоединения.</p> <p>Обратитесь в монтажное предприятие или по месту приобретения оборудования.</p>
EMT/Холод	Указывает на срабатывание защиты от замерзания (если установлен водяной нагреватель) или срабатывание защиты от перегрева (если установлена электрическая батарея подогревателя).	<p>В результате срабатывания (поступление аварийного сигнала) аварийной защиты от замерзания происходит следующее.</p> <ul style="list-style-type: none"> • Останавливаются оба вентилятора. • Закрываются воздушные клапаны наружного и отработанного воздуха. • Полностью открывается водяной клапан (на привод поступает сигнал 10 В). <p>Устройство будет перезагружено, как только температура воды достигнет +5°C выше установленной температуры защиты от замерзания.</p> <p>Срабатывание защиты от перегрева (EMT) отображается в виде аварийного сигнала на панели управления.</p> <p>Сброс производится нажатием кнопки сброса. См. глава 5.8.</p>

Сигн	Описание	Меры устранения
		Если проблема не устранена, обратитесь в монтажное предприятие или по месту приобретения оборудования.
Рот	Указывает на неисправность ротора.	<p>Аварийный сигнал отображается на панели управления.</p> <ul style="list-style-type: none"> • Если роторный теплообменник остановился. Проверьте ремень ротора. См. глава 5.7. • Если теплообменник все еще вращается, проверьте, подключен ли быстроразъемный соединитель датчика и имеется ли воздушный зазор в 5–10 мм между датчиком и магнитом. <p>При необходимости отрегулируйте зазор.</p> <p>Если аварийный сигнал не исчезает, возможно неисправен датчик ротора.</p> <p>Обратитесь в монтажное предприятие или по месту приобретения оборудования.</p>
РbОшиб	<p>Ошибка при подключении к релейной плате для электрического подогревателя (если он установлен и включен).</p> <p>Датчик защиты от перегрева, из-за высокой температуры может сработать автоматический сброс (ET2).</p>	<p>Аварийный сигнал отображается на панели управления.</p> <p>Нагреватель не включится.</p> <p>Для срабатывания ET2 подождите 10–15 мин. Если ошибка не исчезнет, обратитесь к компании, которая выполняла установку, или к продавцу.</p>
Темп.	Показывает неисправность одного или нескольких датчиков температуры	<p>Сообщение тревоги на дисплее панели управления.</p> <p>Обратитесь в компанию, ответственную за установку, или туда, где была приобретена установка.</p>
Фильт	Необходимо заменить фильтр.	<p>Аварийный сигнал отображается на панели управления.</p> <p>Замените фильтр в соответствии с инструкциями в руководстве пользователя.</p>
Низк. SS	Указывает на низкую температуру приточного воздуха	<p>Аварийный сигнал отображается на панели управления.</p> <p>Если водяной подогреватель настроен, а защита от замерзания не работает, при снижении температуры приточного воздуха ниже 5 °С, а температуры наружного воздуха — ниже 0 °С срабатывает функция повышенной защищенности.</p>
RH	Указывает на неисправность встроенного датчика относительной влажности.	Аварийный сигнал отображается на панели управления.

7.2 Ярлык

При обращении в сервисное агентство вам потребуются некоторые данные, указанные на заводской табличке установки. Заводская табличка закреплена сбоку установки рядом с воздуховодами.

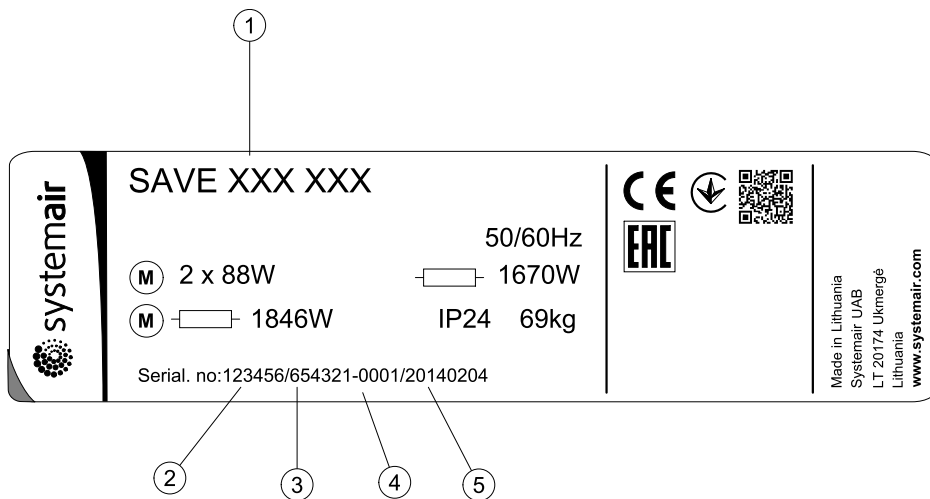


Рис. 10 Ярлык

Поз.	Описание
1	Шифр установки (спецификация установки)
2	Номер установки
3	Заводской номер установки
4	Серийный номер
5	Дата изготовления (г.мм.дд)

Systemair Sverige AB оставляет за собой право на изменения и уточнения содержания настоящего руководства без предварительного уведомления.



Systemair UAB
Linų st. 101
LT-20174 Ukmergė, LITHUANIA
Phone +370 340 60165
Fax +370 340 60166
www.systemair.com